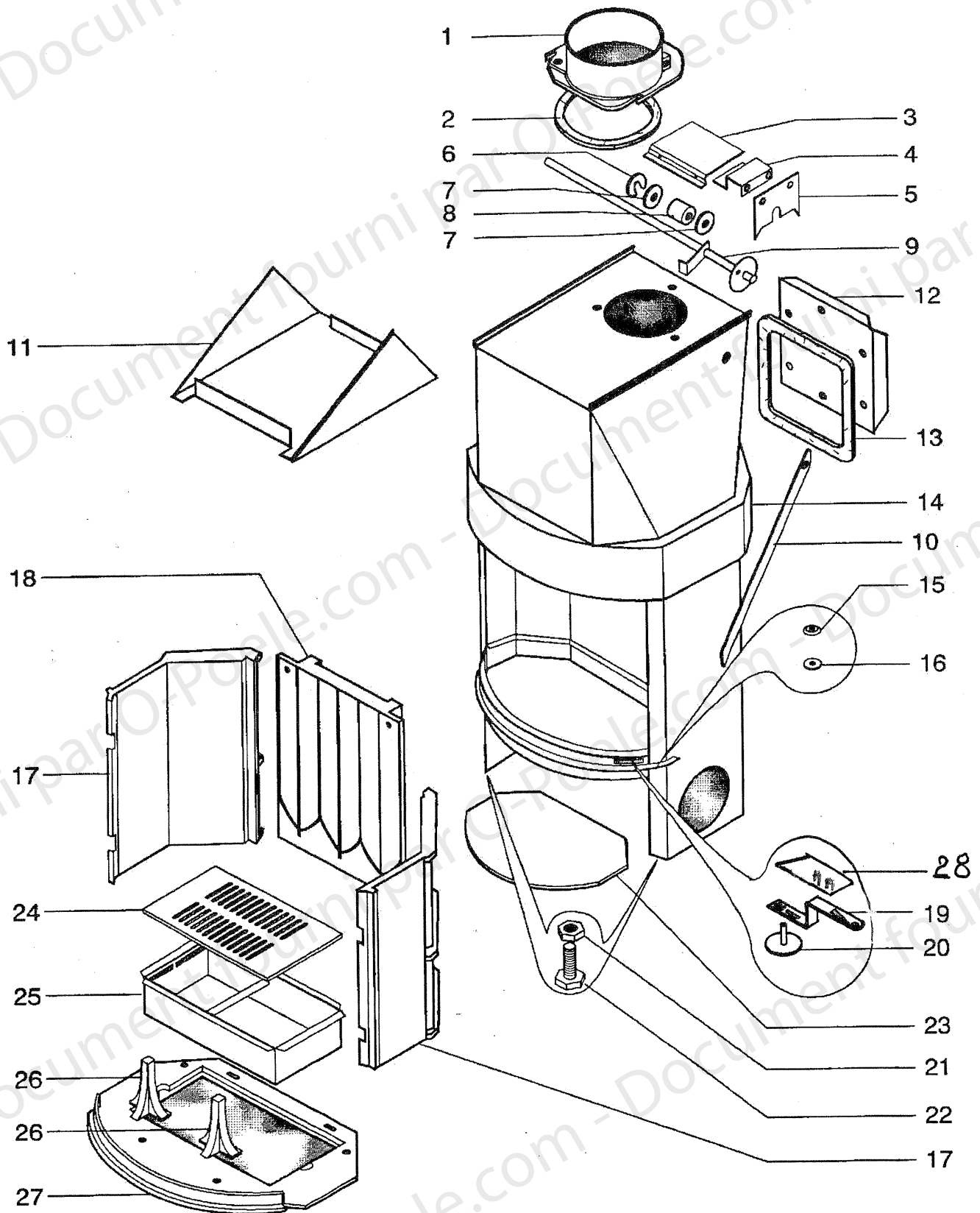


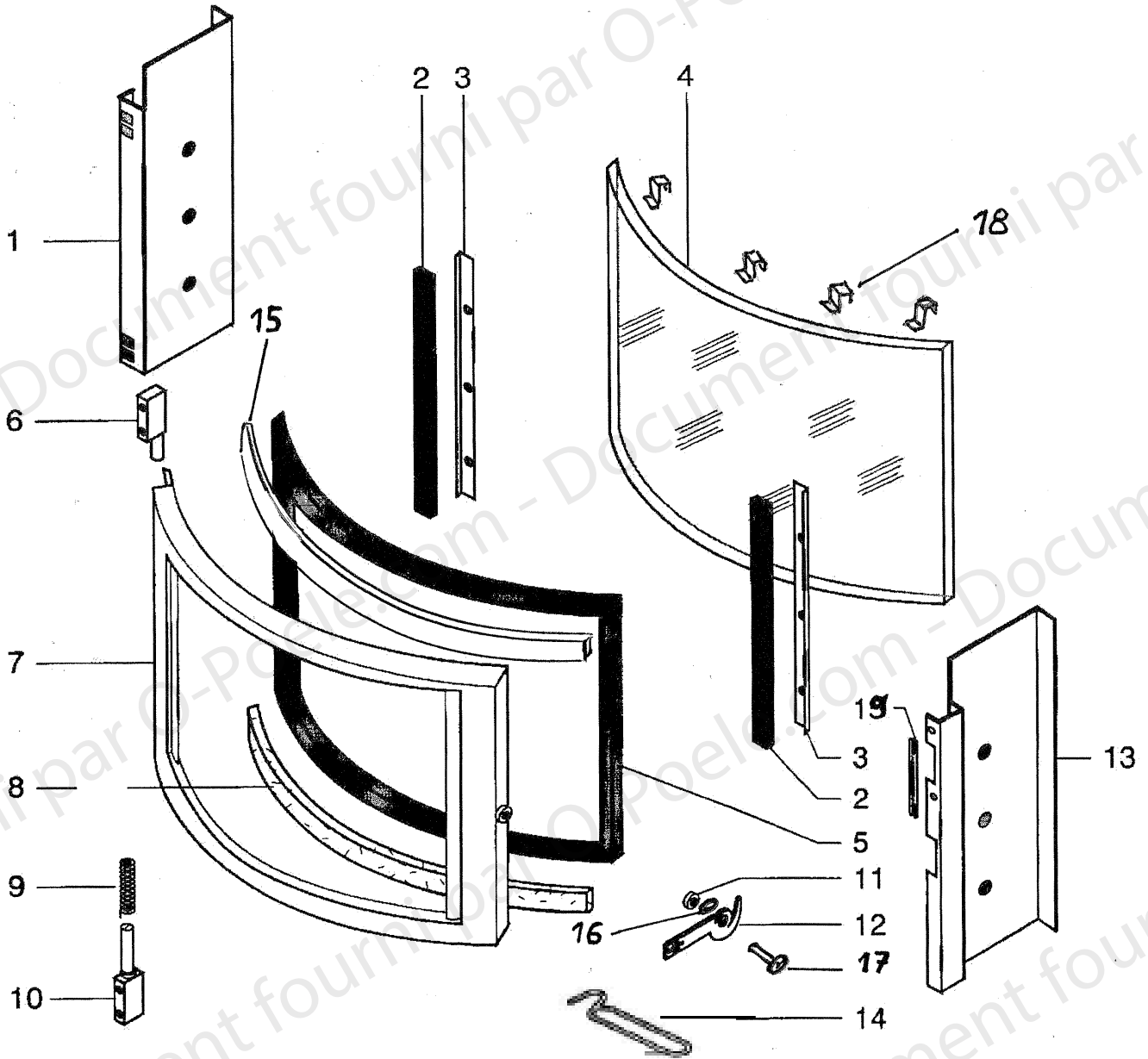
FOYER COSMOS 1520A DN
ENSEMBLE FOYER



FOYER COSMOS 1520A DN
ENSEMBLE FOYER

POSITION	NOMBRE	DESIGNATION / PIECES	REFERENCES
1	1	Buse diamètre 200	04384
2	1	Joint plat	15845
3	1	Clapet de buse	15634
4	1	Support d'arrêt	15489
5	1	Butée fixe	15490
6	1	Goupille	03337
7	2	Rondelle	04159
8	1	Entretoise	07601
9	1	Axe de volet	15488
10	1	Commande de volet	15582
11	1	Défecteur de fumée	14494
12	1	Tampon tôle	15486
13	2 ml	Joint verrane 10 x 2	04093
14	1	Corps de chauffe	25951
15	1	Rampe support de porte	15779
16	1	Centreur de porte	14225
17	2	Côté fonte	14315
18	1	Plaque d'âtre	14314
19	2	Commande registre air	14246
20	1	Registre air	15011
21	4	Ecrou HM 12	13685
22	4	Vis HM 12 x 5	13684
23	1	Protection sole	25997
24	1	Grille de décendrage	14766
25	1	Cendrier	14372
26	2	Chenet fonte	11237
27	1	Sole fonte	14847
28	1	Registre d'air de vitre	26140

FOYER COSMOS 1520A DN
ENSEMBLE PORTE



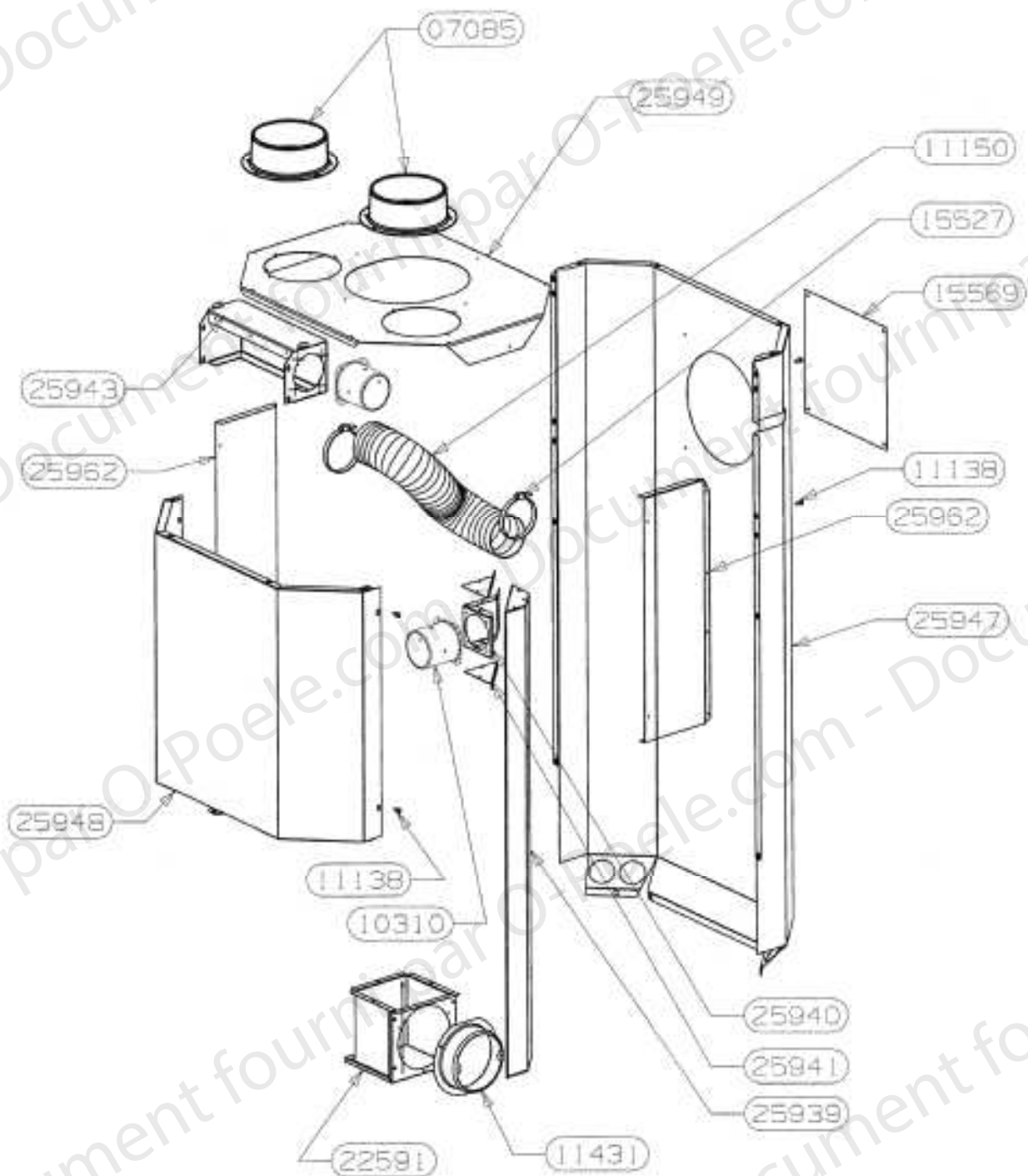
FOYER COSMOS 1520A DN
ENSEMBLE PORTE

POSITION	NOMBRE	DESIGNATION / PIECES	REFERENCES
1	1	Montant gauche de porte	14965
2	1 ml	Joint verrane 10 x 2	04093
3	2	Fixe vitre	14967
4	1	Vitre vitroc�ramique	14819
5	3 ml	Joint ferlajoint 14 x 8	10113
6	1	Pivot sup�rieur	14962
7	1	Cadre de porte	14941--U
8	1 ml	Joint fibre de verre diam�tre 8	05891
9	1	Ressort de fermeture	09665
10	1	Pivot inf�rieur	14963
11	1	Douille pour axe de porte	17413
12	1	Poign�e de porte	15017--N
13	1	Montant droit de porte	14966
14	1	Main froide	07232
15	1 ml	Joint rectangulaire 6x12	09708
16	1	Rondelle ondul�e	03303
17	1	Vis CBL Z M5x20	05750
18	4	Fixe joint acier Z12	04863
19	1	Support de commande	15493
	1	Ensemble porte E.M.	26172

OSUPRA

TYPE PRODUIT 111828 / 111825
NOM DU PRODUIT: COSMOS 1520 A DN / DIAMANT 1420 A DN

ENSEMBLE D.A. RACCORDABLE
EDITION 30/11/2006



OSUPRA

TYPE PRODUIT 111828 / 111825

ENSEMBLE D.A. RACCORDABLE

NOM DU PRODUIT: COSMOS 1520 A DN / DIAMANT 1420 A DN

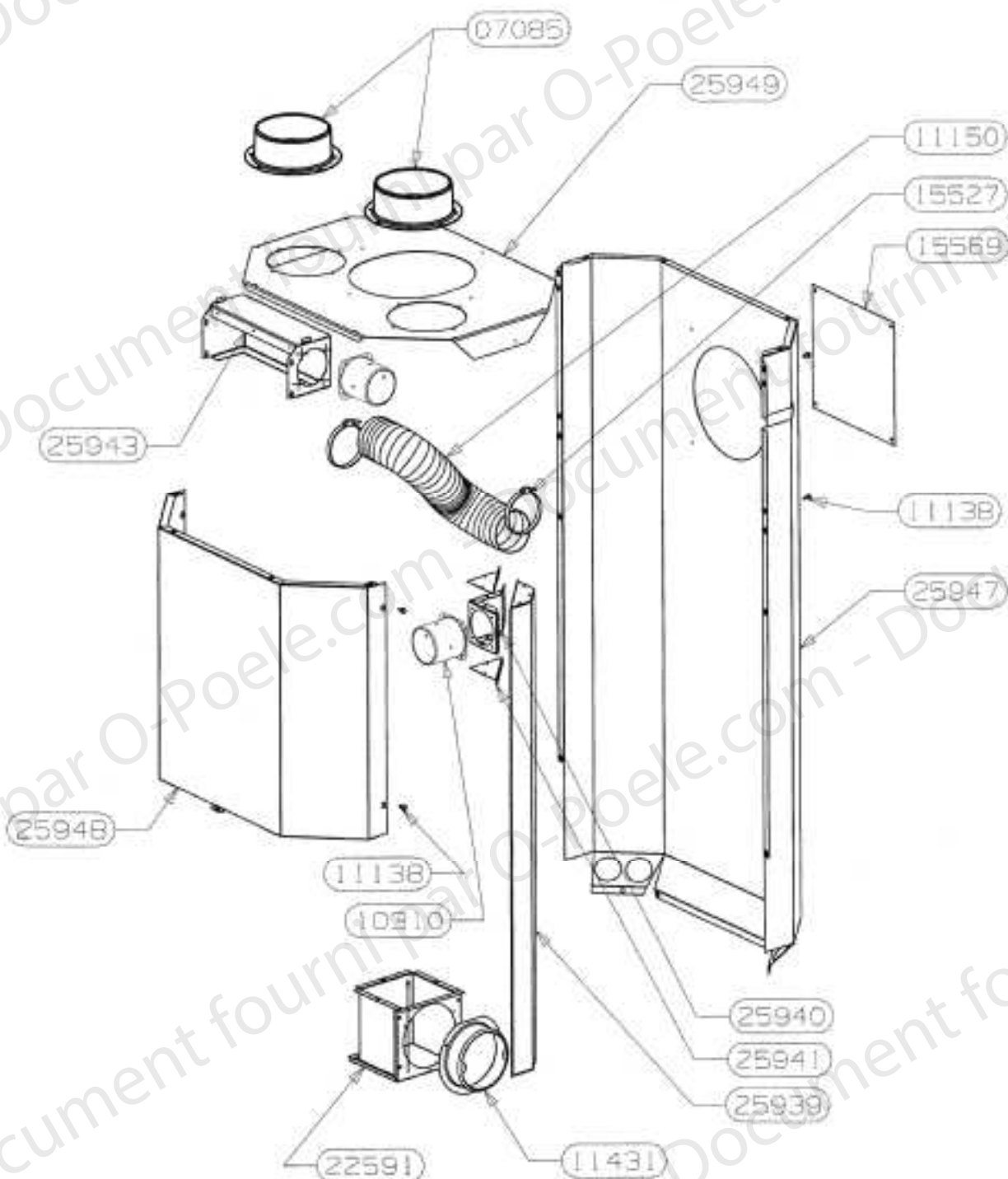
EDITION 30/11/2006

ARTICLE	DESIGNATION	NOMBRE
25962	ADAPTATEUR FACADE DE D.A.	2
25949	DESSUS D.A.	1
25948	FACADE D.A.	1
25947	ARRIERE D.A.	1
25943	COUVERCLE DE RACCORDEMENT	1
25941	COUVERCLE LAT LIAISON BUSE	2
25940	LIAISON BUSE CANAL	1
25939	CANAL E.S.	1
22591	BOITE AIR EXTERIEUR	1
15569	OBTURATEUR 250	1
15527	COLLIER DE SERRAGE DIA.80	2
11431	BUSE DIAM 125 POUR 8235/50	1
11150	GAINES ALU Diam.75 long 1500	1
11138	VIS A TOLE HEXAGONALE	37
10310	BUSE DIAM.75	2
07085	BUSE AIR CHAUD D.150	2

OSUPRA

TYPE PRODUIT 111826
NOM DU PRODUIT: DIAMANT 1421 A

ENSEMBLE D.A. RACCORDABLE
EDITION 30/11/2006



OSUPRATYPE PRODUIT 111826
NOM DU PRODUIT: DIAMANT 1421 A NENSEMBLE D.A. RACCORDABLE
EDITION 30/11/2006

ARTICLE	DESIGNATION	NOMBRE
25949	DESSUS D.A.	1
25948	FACADE D.A.	1
25947	ARRIERE D.A.	1
25943	COUVERCLE DE RACCORDEMENT SUPERIEUR	1
25941	COUVERCLE LAT LIAISON BUSE CANAL	2
25940	LIAISON BUSE CANAL	1
25939	CANAL E.S.	1
22591	BOITE AIR EXTERIEUR (dia.125)	1
15569	OBTURATEUR 250	1
15527	COLLIER DE SERRAGE DIA.80	2
11431	BUSE DIAM 125 POUR B235/50	1
11150	GAINE ALU Diam.75 long 1500	1
11138	VIS A TOLE HEXAGONALE	37
10310	BUSE DIAM.75	2
07085	BUSE AIR CHAUD D.150	2